

LG5489



Produkteigenschaften

- RF Wireless CCT Dimmer
- kann individuell und unabhängig 6 Zonen steuern. (Einzel- oder Gruppensteuerung)
- Warmweiss und Kaltweiss separat dimmbar.

Beispiel:

Wenn warmweiss bei 70% liegt, kann kaltweiss bei 60% liegen. Man kann 6 Zonen synchron oder separat ansteuern.

Parameter

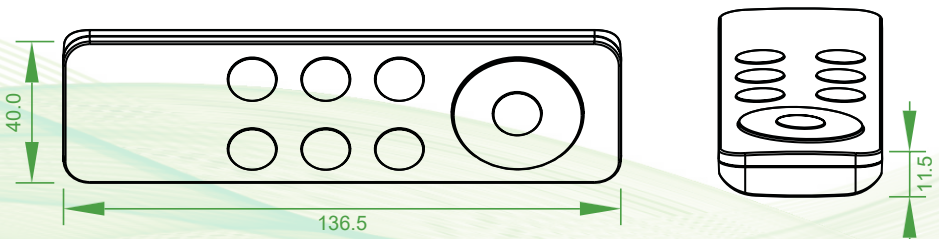
Fernbedienung

Artikelnummer	Eingangsspannung	Ausgangsleistung	Maße in mm	Bemerkung
LG5489	3VDC	434MHZ/868MHZ	39x136.5x10.7	Batterie CR2025

Receiver (optional erhältlich)

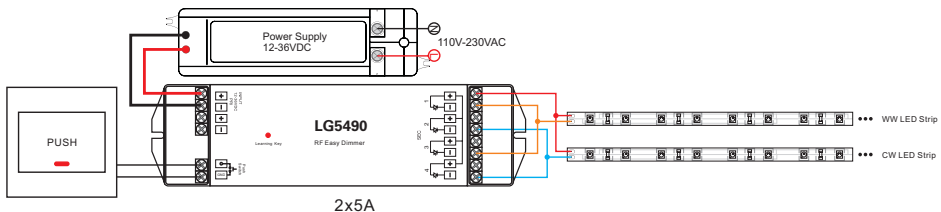
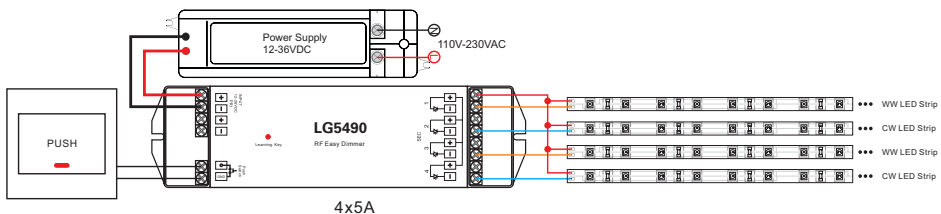
Artikelnummer	Eingangsspannung	Ausgangsstrom	Ausgangsstrom	Bemerkung
LG5490	12-36VDC	4x5A	4x(69-180)W	Konstantspannung

Maße in mm

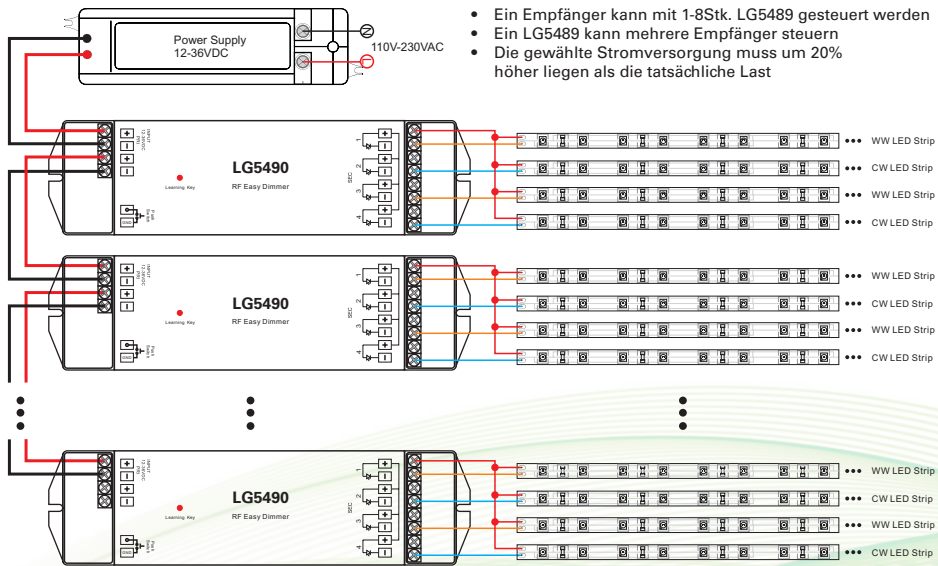


Anschlussdiagramm

1) Empfänger Anschlussplan für Einheit

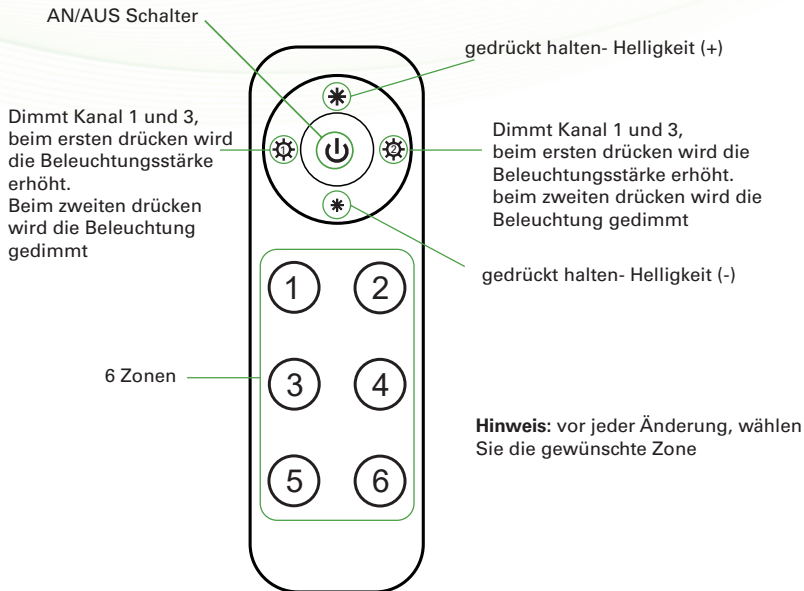


2) Empfänger Anschlussplan für mehrere Einheiten



- Ein Empfänger kann mit 1-8Stk. LG5489 gesteuert werden
- Ein LG5489 kann mehrere Empfänger steuern
- Die gewählte Stromversorgung muss um 20% höher liegen als die tatsächliche Last

Funktionen



Bedienung

Nachdem Sie alle Empfänger gemäß des Anschlussdiagramms verdrahtet haben, müssen Sie folgendes tun:

1. Ziehen Sie die Plastikabdeckung der Batterie auf der Rückseite der Fernbedienung ab.
2. Wenn Sie mehrere Empfänger verwenden, haben Sie zwei Möglichkeiten:
 - a. Alle Empfänger in der gleichen Zone, z. B. Zone 1,
 - b. oder jeden Empfänger in einer anderen Zone, wie Zone 1, 2, 3 usw. zu hinterlegen.
3. Damit jeder Empfänger weiß, zu welcher Zone er gehört, müssen Sie ihn mit der gewünschten Zone koppeln. Dazu drücken Sie kurz die Lerntaste am Empfänger und daraufhin kurz die beliebige Zonennummer die sie verwenden wollen. War dies erfolgreich, leuchtet die LED einmal auf. Jetzt sind Ihre Fernbedienung und der Empfänger gekoppelt!
4. Wenn Sie weitere Empfänger verwenden, wiederholen Sie Schritt 1- 3.
Ein drahtloser Empfänger kann in jeder der 6 Zonen arbeiten. Er hat einen speziellen „Lernschlüssel“, der es Ihnen ermöglicht, den Empfänger mit einer der 6 Zonen in der drahtlosen Fernbedienung zu verbinden. Sie können beliebig viele optionale Empfänger hinzufügen, um bis zu 6 verschiedene Zonen zu erstellen. Jede Zone kann eine endlose Anzahl von Empfängern haben.

Reset:

Langes gedrückt halten (10 Sekunden) des Anlern-Knopfes, bis das LED-Licht aufblinkt. Daraufhin wird die gelernte ID gelöscht. Der Receiver wird auf Werkseinstellungen zurück gestellt.

Benutzen Sie den  Schalter um die LED-Beleuchtung ein- oder auszuschalten.

Halten Sie eine Zonennummer für 3 Sekunden lang gedrückt, um diese Zone separat auszuschalten. Zum Einschalten einer Zone müssen Sie die Zonennummer lange gedrückt halten. Betätigen Sie jedoch nicht den Ein- / Ausschalter.

Drücken Sie, nachdem die Fernbedienung und der Receiver miteinander gekoppelt wurden, die Zonennummer um die Zone auszuwählen, die Sie steuern wollen.

Allgemeine Sicherheitshinweise

- Zur Vermeidung von Stromschlägen oder Feuer, das Gerät weder Regen noch Feuchtigkeit aussetzen.
- Zur Vermeidung von Kondensation, lassen sie bitte nach Transport in eine warme Umgebung das Gerät einige Zeit zum Temperatúrausgleich stehen. Kondensation kann zu Leistungsverlust des Gerätes oder Beschädigung führen.
- Gerät nicht im Freien oder in feuchten Räumen und Umgebungen verwenden. IP20.
- Offene Brandquellen, wie z.B. brennende Kerzen, sollten nicht auf das Gerät gestellt werden.
- Nicht in staubiger Umgebung verwenden und regelmäßig reinigen.
- Für Kinder unerreichbar aufbewahren.
- Unerfahrene Personen sollten das Gerät nicht bedienen.
- Umgebungstemperatur darf 40°C nicht überschreiten.
- Stets Netzstecker ziehen, wenn das Gerät für längeren Zeitraum nicht genutzt oder wenn es gewartet wird.
- Elektrische Anschlüsse nur durch qualifiziertes Fachpersonal überprüfen lassen.
- Sicherstellen, dass Netzspannung mit Geräteaufkleber übereinstimmt.
- Prüfen Sie, dass die Ausgangsspannung des Netztesiles mit der Eingangsspannung des Produktes übereinstimmt.
- Die Netzsteckdose sollte immer gut erreichbar sein um das Gerät vom Netz zu trennen.
- Gerät nicht mit beschädigtem Netzkabel betreiben. Ist die Zugangsleitung beschädigt, muss diese durch den Hersteller, seinen Vertrieb oder durch eine qualifizierte Person ersetzt werden.
- Ausschließlich vorschriftsmäßige Kabel zur Installation verwenden.
- Gerät nicht öffnen. Abgesehen vom Tausch der Sicherung sind keine zu wartenden Bauteile im Gerät enthalten.
- Sicherung niemals reparieren oder überbrücken, sondern immer mit gleichartiger Sicherung ersetzen!
- Bei Fehlfunktion das Gerät nicht benutzen.
- Bei Transport bitte Originalverpackung verwenden, um Schäden am Gerät zu vermeiden.
- Aus Sicherheitsgründen dürfen an dem Gerät keine unbefugten Veränderungen vorgenommen werden.

Litegear GmbH

An Fürthenrode 45

52511 Geilenkirchen

Deutschland

E-Mail: vertrieb@litegear.de

Tel.: 0049 (0) 2451/48453-0

www.litegear.de